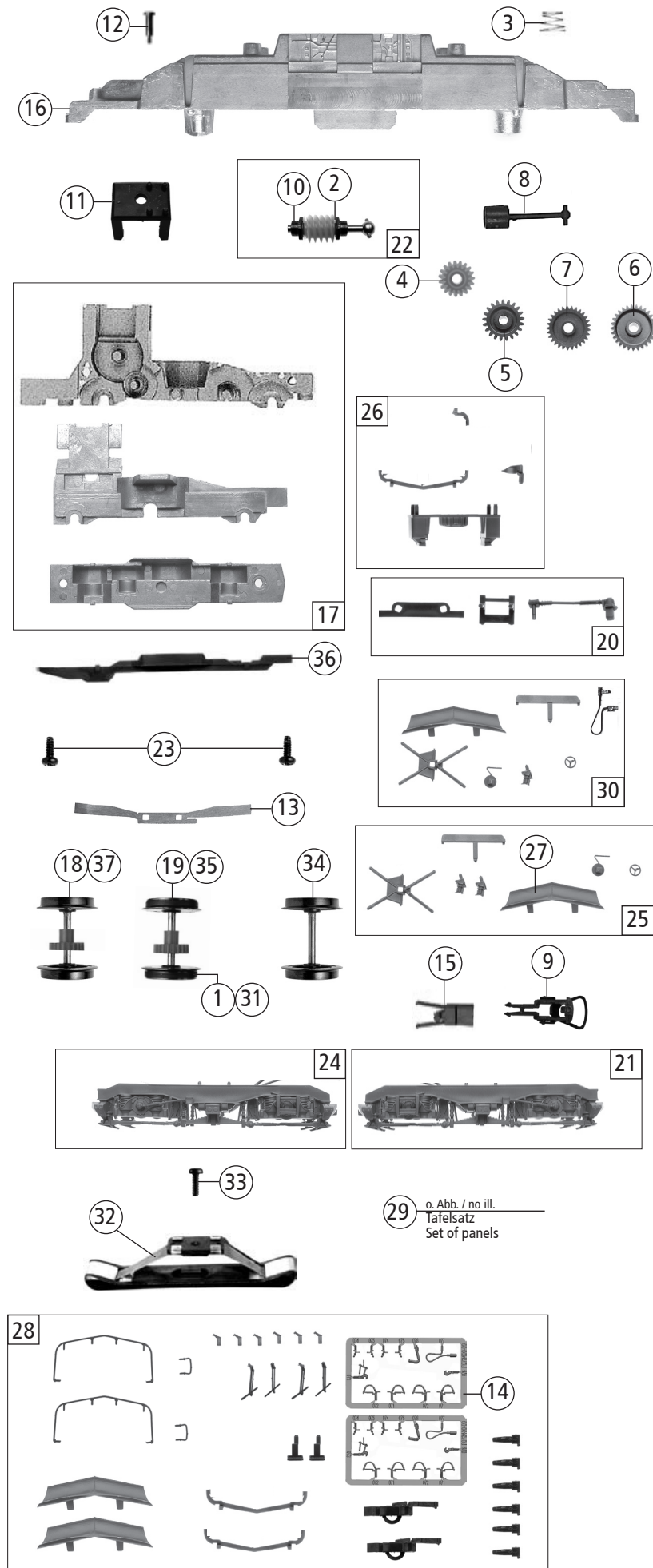


Pos. Nr. Pos.no.	Beschreibung Description	Art.-Nr. Art.no.	Preisgruppe Price bracket
73474	ÖBB 1042	=	
73475		=	🔊
79475		~	🔊
1	Motor m. 2 Schwungmassen Motor with 2 flywheels	85111	28
2	Stromabnehmer Pantograph	85300	19
3	Schraube M1,6x6 mm Screw M1,6x6	113069	3
4	Platine kpl. PCB complete	141548	20
5	Dachleitung 3 Roof wiring 3	117003	3
6	Isolator Isolator	88039	3
7	Puffer rund gewölbt Buffer round, curved	88503	5
8	Einziehvorrichtung Retracting device	88169	3
9	Hauptschalter Mains switch	88177	4
10	Brückenstecker Connector	133241	10
11	Isolator gross Isolator big	117004	3
12	Isolator Isolator	101210	3
13	Distanzplättchen Spacer chip	105764	3
14	Kardanschale kurz 1,5 mm Cardan reception, short 1,5	87129	4
15	Hauptschalterplatte Mains switch plate	107033	3
16	GF - Schraube GF - Screw	114850	3
17	Machinenraumfenster Engine room window	116921	5
18	Steuerpult u. Decoderplättchen Control panel and decoder chip	112160	6
19	Scheinwerferring Headlight ring	123924	3
20	Türgriffstange Door handrail	112175	3
21	TS - Lüftergitter Part set ventilator grills	112178	9
22	Führerstand Driver's cab	114366	6
23	Lichtleiterabdeckung 1 und 2 Light conductor cover 1 and 2	114368	6
24	GF-Schraube M2x5 mm Self-tapping screw M2x5	114966	3
25	TS-Fenster und Lichtleiter Part set window and light conductor	117002	8
26	LED - Platine LED - PCB	141648	10
27	Scheibenwischersatz Windscreen wiper set	123923	5
28	TS-Dachleitungen Part set roof wires	121118	8
29	Kontaktfeder Contact spring	116876	3
30	Gehäuse kpl. Betr.nr. 1042 646-8 Body assembly Loco no. 1042 646-8	144507	35
31	TS - Umlauf Part set - Running board	114367	6
32	Dachsteckteile Roof plug-in parts	121662	12
33	Stützisolator Supporting isolator	112180	3
34	Lichtnagel Light pin	112173	3
35	UIC-Steckdose UIC socket	129856	3
36	Lokführer Loco driver	89732	6
37	Antenne Antenna	88030	5
38	Kathodenfallableiter Arrestor	106110	3
Sound			
39	Sounddecoder Sound-decoder	129000	39
40	Lautsprecher Loudspeaker	129524	14
41	Lautsprecherbox Loudspeaker box	141570	5
42	Sound Platine Sound PCB	141569	22

Änderungen in Konstruktion und Ausführung vorbehalten
We reserve the right to change the construction and specification



Pos. Nr. Pos.no.	Beschreibung Description	Art.-Nr. Art.no.	Preisgruppe Price bracket
73474	ÖBB 1042	=	
73475		=	🔊
79475		~	🔊
1	Haftringesatz 12,9-14,6mm 10 Stk. Traction tyres set 10 pieces	40070	---
2	Beilagscheibe 2,1x4/0,2 mm Washer 2,1x4/0,2	86108	3
3	Konusfeder Cone spring	86202	3
4	Schneckenzahnrad Z=17/19 Worm gear wheel Z=17/19	86413	5
5	Zahnrad Z=21 G/M=0,4 Gear wheel Z=21 G/M=0,4	86414	3
6	Zahnrad Z=29 M=0,4 Gear wheel Z=29 M=0,4	86467	3
7	Zahnrad Z=29 M=0,4 Gear wheel Z=29 M=0,4	86468	3
8	Kardanwelle kurz Cardan shaft short	87171	3
9	Standardkupplung Standard coupling	89246	6
10	Lager für Schneckenachse Bearing for worm gear axle	89749	6
11	Schneckendeckel Worm gear cover	94707	4
12	Ansatzschraube M2X8/3,2 mm Flanged screw M2X8/3,2	100101	4
13	Radkontakt für Drehgestellblende Wheel contact for bogie frame	100256	3
14	TS - Bremsschläuche + Zughaken Part set brake tubes + coupling hooks	139832	7
15	Kupplungskammer Coupling reception	108988	6
16	Grundrahmen Basic frame	141647	18
17	Getriebesatz 3-teilig Gear set 3-parts	112167	13
18	Radsatz ohne Haftring mit Zahnrad Wheelset w/o traction tyres w. gear wheel	112168	11
19	Radsatz mit Haftring mit Zahnrad Wheelset w. traction tyre w.gear wheel	112170	12
20	TS - Blendensteckteile Set of cover plug-in parts	112183	6
21	Drehgestellblende 1 Bogie frame 1	112219	13
22	Schneckensatz mit Kardankugel Set of worm gear incl.cardan ball	112307	13
23	GF-Schraube M2x5 mm Self-tapping screw M2x5	114966	3
24	Drehgestellblende 1 Bogie frame 1	112220	13
25	TS - Fahrwerk + Schienenräumer Part set - Chassis + rail guard	112162	7
26	TS - Unterflurgerät, Microschürzen Part set of underfloor unit, micro skirts	112161	6
27	Schienenräumer Rail guard	116918	3
28	Zurüstbeutel Bag with accessories	144508	17
29	Tafelsatz o. Abb. / no ill. Set of panels no ill.	144509	12
30	TS - Gehäuse und Drehgestell Part set body and bogie	116992	7
AC - Wechselstrom			
31	Haftringesatz 10Stk. 12,5-15,3mm Traction tyres set 10pieces	40075	---
32	Schleifer 46mm Center pick-up 46	86031	14
33	Schraube M 1,6X5 mm Screw M 1,6X5	110008	3
34	Radsatz ohne Zahnrad ohne Haftring AC Wheelset w/o gear wheel and tract.tyre AC	112185	10
35	Radsatz mit Haftring mit Zahnrad AC Wheelset w.traction tyre w.gear wheel AC	112184	12
36	Getriebeboden AC Gear bottom AC	112186	6
37	Radsatz ohne Haftring m. Zahnrad AC Wheelset w/o traction tyre w. gear wheel AC	112187	11

Ersatzteile erhalten Sie direkt unter www.roco.cc, bei Ihrem Fachhändler oder Ihrer Landesvertretung:
Spare parts can be ordered directly at www.roco.cc and from your local dealer or country representative.